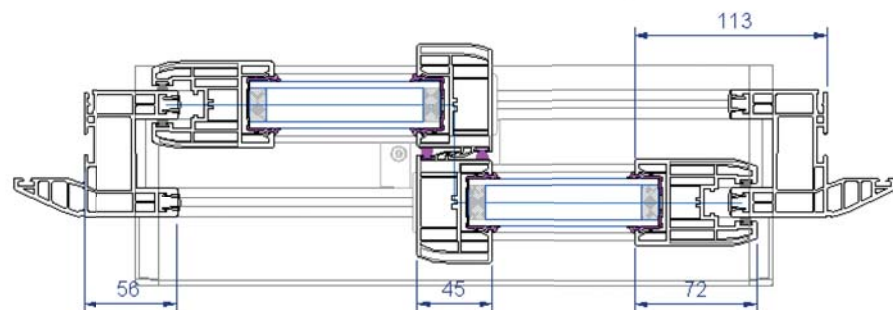
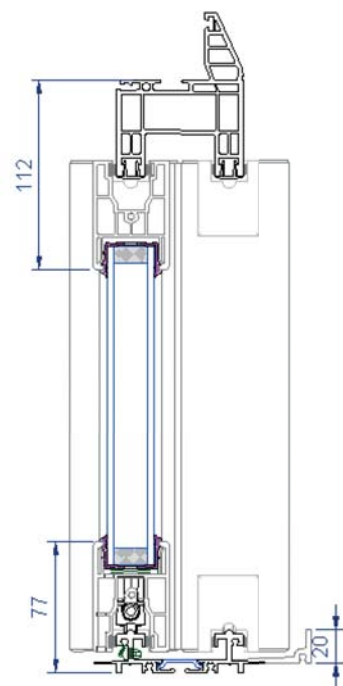


ETIQUETTE D'EFFICACITE ENERGETIQUE FENETRES & PORTES

Zones Climatiques France Métropolitaine

	Z1	Z2	Z3
Bilan énergétique annuel	B	B	A
Confort d'été	B	C	F
Coefficient de transmission thermique : Facteur solaire :	Uw = 1,4 W/m²/K Sw = 0,5		FR
Transmission Lumineuse :	TLW = 64 %		
MENUISERIE Couissant HPC 2 vantaux MODELE TWINEA 2			

Classement établi pour la France Métropolitaine suivant la méthode Etiquette-Energie-Menuiserie (E2MF) disponible sur le site www.etiquette-energie-menuiserie.fr



NOS LABELS ET CERTIFICATIONS



Twinéa²

Le couissant composite facile à vivre !



SIÈGE SOCIAL
L'Atrium
1, avenue Gustave Eiffel
CS 20371 - 28008 Chartres Cedex

Tél. : 02 37 91 75 91

commercial@lorebat.fr
www.lorillard.fr



46685 - 01/2020 - Document, photos et couleurs non contractuels - Dans un souci constant d'amélioration de ses produits, Lorillard S.A.S se réserve le droit de procéder à toute modification des produits présentés et de leurs caractéristiques. Crédits photos : www.stock.adobe.com, Hervé Tarrieu - Conception et réalisation : Philippe Monchaux

TWINÉA²

LE COULISSANT COMPOSITE FACILE À VIVRE !

- ✓ **Isolant** grâce à ses profils en HPC composite
- ✓ **Lumineux** : profils très fins offrant plus de surface vitrée
- ✓ **Design** contemporain des profils pour une touche de modernité
- ✓ **Ultra-fonctionnel** : confort d'utilisation durable et seuil extra-plat



RETROUVEZ
LES AVANTAGES
des baies coulissantes Twinéa 2
pour vos fenêtres
avec la gamme LOMNIA

UN COULISSANT DE HAUTE TECHNICITÉ

ISOLATION

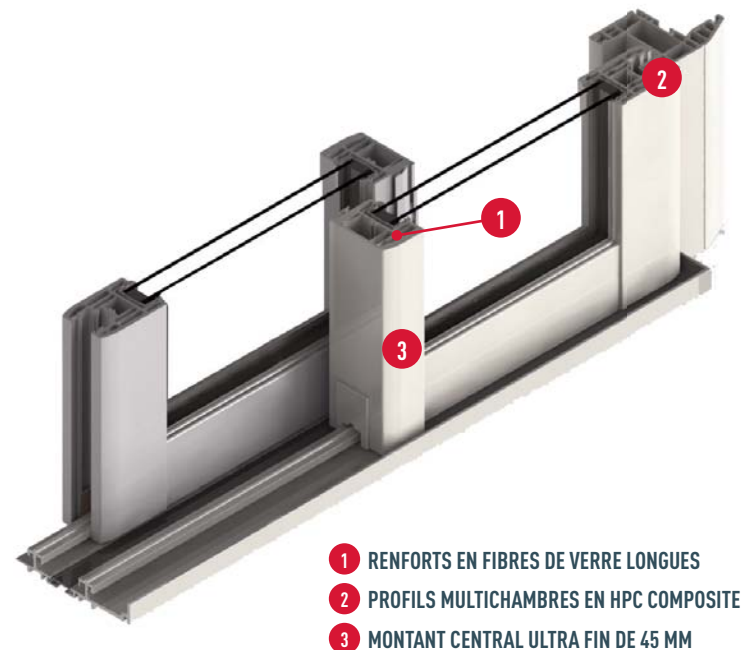
- Profils naturellement isolants grâce à une conception optimisée
- Double vitrage 28 mm (4 / 20 / 4) avec intercalaire isolant et gaz Argon = **performance d'isolation : $U_w = 1,4$**

ROBUSTESSE

- Profils d'ouvrants renforcés en fibres de verre : excellente rigidité + grande légèreté + très bonne isolation
- Rail en aluminium anodisé naturel
- Chariots réglables pour une adaptation parfaite
- Galets conçus dans un matériau ultra-résistant pour une meilleure durabilité

SÉCURITÉ

- Crémone à crochets 3 points de verrouillage (selon dimensions)
- Dispositif anti-dégondage empêchant toute manœuvre de soulèvement lorsque le vantail est fermé



DES ACCESSOIRES BIEN PENSÉS !

Vantail principal



POIGNÉE À ANSE
ERGONOMIQUE POUR UNE
OUVERTURE SANS EFFORT

Vantail secondaire



POIGNÉE ENCASTRÉE
PERMETTANT LE CROISEMENT
DES VANTAUX

4 COLORIS RÉSOUMENT DÉCO

Coloris disponibles

COLORIS
TEINTÉS MASSE



Blanc Gris

Pureté du blanc ou modernité du gris, les coloris teintés dans la masse offrent une grande stabilité de la couleur dans le temps.

COLORIS
PLAXÉS



Gris anthracite
2 faces Chêne doré
2 faces

Déclinés en gris anthracite très contemporain ou en chêne doré plus authentique, les coloris plaxés habillent votre coulissant grâce à un effet de matière.

un concentré DE PERFORMANCES



ISOLATION
ACOUSTIQUE

Affaiblissement
acoustique :
Ra, tr 28 à 35 dB'
selon composition
du vitrage



ISOLATION
THERMIQUE

$U_w = 1,4 \text{ W/m}^2 \cdot \text{K}$
Sw 0,50 - TLw 64 %



SÉCURITÉ

Crémone 3 points
de verrouillage
+
Dispositif
anti-dégondage



ÉTANCHÉITÉ

Classement AEV :
A*3 E*6B V*A2
(Coulissant dormant
4 côtés)
A*3 E*5B V*A2
(Coulissant seuil
extra-plat)

OPTEZ POUR LE LIMITEUR D'OUVERTURE

DEUX VERSIONS AU CHOIX :

- Version **Sécurité retardateur d'intrusion** : le boîtier du limiteur permet de verrouiller le coulissant lors d'une absence prolongée, pour empêcher l'accès depuis l'extérieur
- Version **Aération** : le boîtier du limiteur permet d'aérer la pièce, tout en empêchant le passage des enfants, des animaux, ...

FABRIQUÉ
EN FRANCE



* Coulissant 2 vantaux avec double vitrage faiblement émissif ($U_g = 1,1 \text{ W/m}^2$)